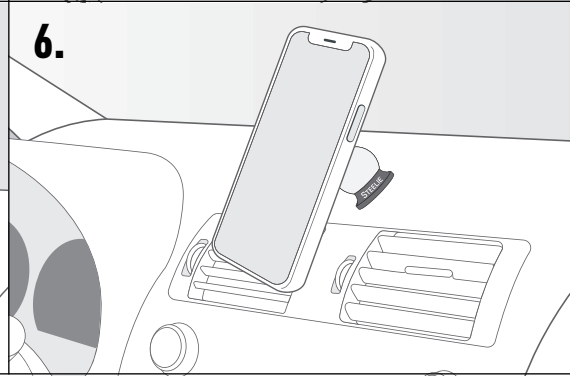
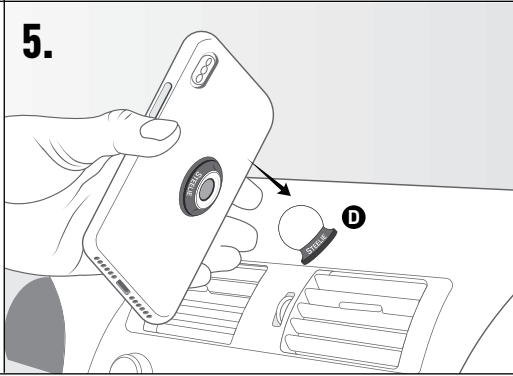
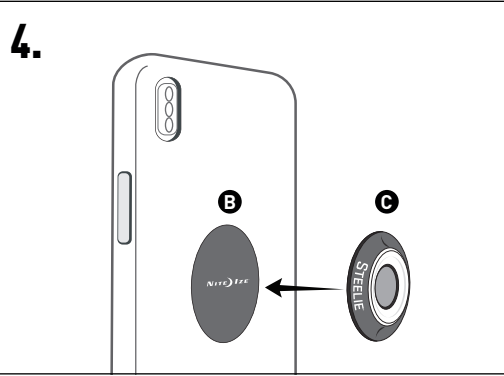
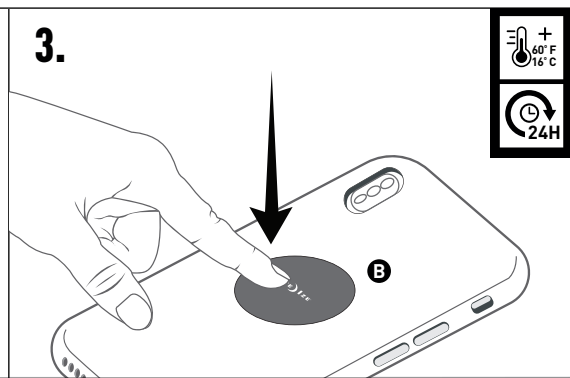
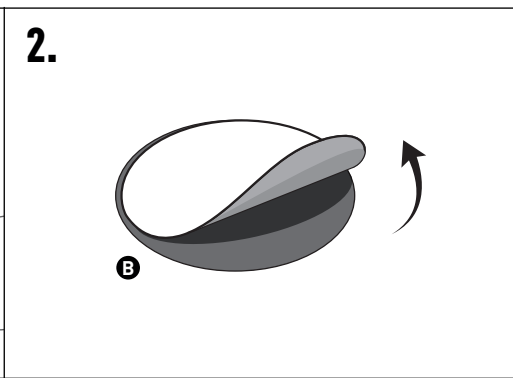
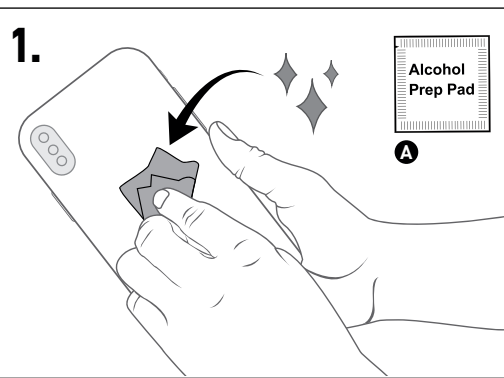
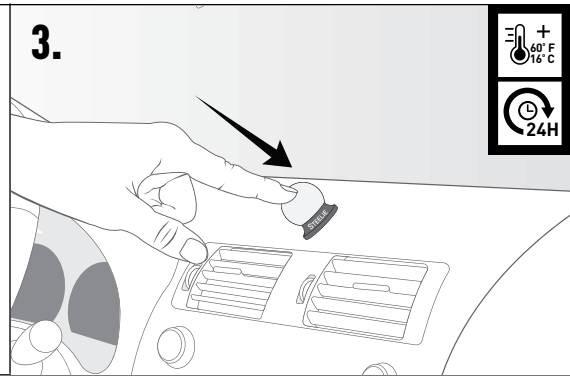
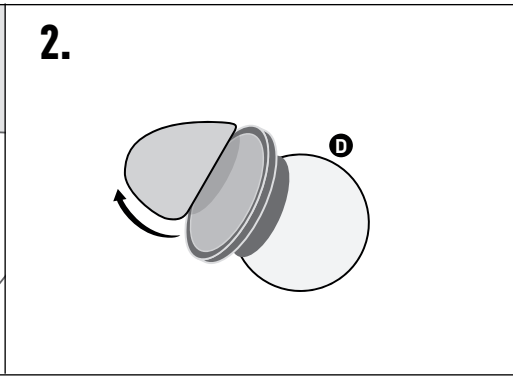
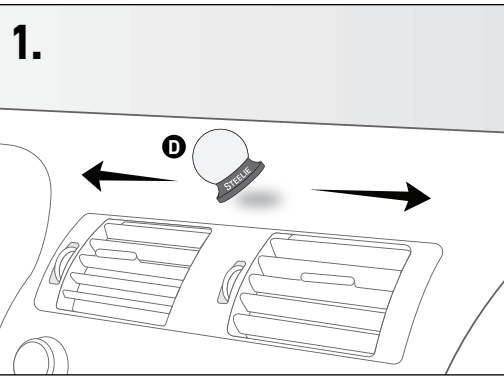
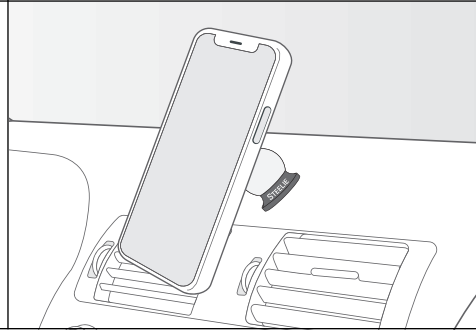
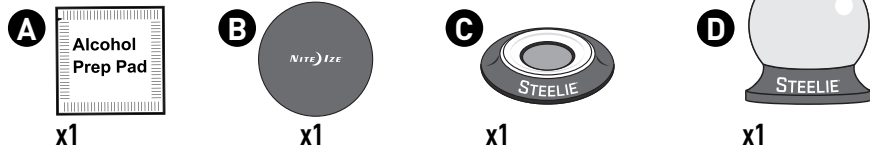




Read all instructions carefully before installation.



(B) Performs best on rigid/hardshell cases. May not adhere to some soft/flexible cases. Compatible with most glass-backed phones; coating on some glass-backed phones may prevent metal plate from adhering. Using a hardshell case is recommended.

For best results, apply Dash Mount (D) to a smooth, hard surface. Gently clean the area where the Dash Mount (D) will be placed according to the automobile manufacturer's recommendations to remove any grease, dirt, soap residue or protectant (such as Armor All<sup>®</sup>). Let cleaned area dry completely.

Not recommended for installation on any non-hard plastic material, textured vinyl or faux leather surfaces, or any surfaces with sun damage, fading, cracks, or brittle areas. Dash material with any sun damage or color fading may change color upon cleaning. Always do a test patch in an inconspicuous area first. Nite Ize is not liable for any damage caused by cleaning any surface for application of the Dash Mount (D).

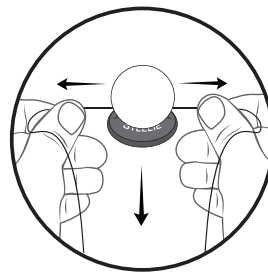
Replacement adhesives available on [NiteIze.com](http://NiteIze.com)

#### MAGNET WARNING—PLEASE READ

Magnetic materials will not damage cellular devices, tablets, or similar items, but may affect wireless charging and other electronic accessories. Magnets can damage certain sensitive objects including pacemakers, computer hard-drives, credit cards, CRT displays, and other similar items, but generally only when placed directly on and touching such items. Please review your owner's manuals as Nite Ize assumes no liability for damage to any objects or devices. Keep out of reach of children. Magnets can be harmful if swallowed.

#### REMOVAL INSTRUCTIONS (D)

- Use fishing line or dental floss
- In a sawing motion, cut foam adhesive away from the surface
- Using your finger, roll remaining adhesive away from applied surface



**CAUTION!** Use of sharp edges to remove adhesive is not recommended, as it may result in scratches or damage to devices and/or other surfaces.

## FR INSTRUCTIONS D'UTILISATION DE L'ENSEMBLE DE FIXATION SUR TABLEAU DE BORD ORBITER™

Veuillez lire toutes les instructions attentivement avant installation.

**INSTRUCTIONS DE RETRAIT (D):** • Utiliser du fil de pêche ou de la soie dentaire • Dans un mouvement de sciage, retirer l'adhésif en mousse de la surface • Avec le doigt, faire rouler le résidu d'adhésif pour l'éliminer de la surface d'application

**MISE EN GARDE!** L'utilisation de bords acérés pour retirer l'adhésif n'est pas recommandée car ils risquent d'égratigner ou d'endommager les appareils et (ou) les autres surfaces.

(B) Efficacité optimale sur les étuis rigides. Peut ne pas adhérer à certains étuis souples. Compatible avec la plupart des téléphones à vitre arrière; le revêtement utilisé sur certains téléphones à vitre arrière peut nuire à l'adhérence de la plaque métallique. Dans ce cas, il est recommandé d'utiliser un étui rigide.

Pour de meilleurs résultats, appliquer le support de fixation sur tableau de bord (D) sur une surface lisse et dure. Nettoyer délicatement la zone où le support de fixation sur tableau de bord (D) sera placé, conformément aux recommandations du constructeur automobile pour éliminer tout résidu de graisse, de saleté ou de savon ou tout produit protecteur (comme Armor All<sup>®</sup>). Laisser sécher complètement la zone nettoyée.

Non recommandé pour installation sur tout matériau en plastique mou, sur des surfaces en vinyle texturé ou en faux cuir, ou sur toute autre surface qui a été endommagée par le soleil, décolorée, fissurée ou qui est molle ou friable. Le matériau du tableau de bord endommagé par le soleil ou décoloré peut changer de couleur au moment du nettoyage. Toujours commencer par faire un essai sur une zone non visible. Nite Ize ne peut être tenue responsable de tout dommage consécutif au nettoyage de toute surface pour l'installation du support de fixation sur tableau de bord (D). Des adhésifs de rechange sont disponibles sur le site Web [NiteIze.com](http://NiteIze.com)

#### MISE EN GARDE CONCERNANT L'AIMANT—À LIRE

Les matériaux magnétiques n'endommageront pas les téléphones cellulaires, les tablettes ou d'autres dispositifs semblables, mais ils peuvent affecter le chargement sans fil et d'autres accessoires électroniques. Les aimants peuvent endommager des objets sensibles comme les stimulateurs cardiaques, les disques durs d'ordinateurs, les cartes de crédit, les afficheurs à écran cathodique et d'autres objets semblables, mais cela se produit généralement que lorsque l'aimant est en contact direct avec ces objets. Veuillez consulter le manuel de l'utilisateur sur le fait que Nite Ize ne peut être tenue responsable de tout dommage à de tels objets ou dispositifs. Maintenir hors de portée des enfants. Les aimants peuvent être dangereux en cas d'ingestion.

## DE ANLEITUNG FÜR DAS ARMATURENBRETT-KIT ORBITER™

Lesen Sie die Anleitung sorgfältig durch, bevor Sie mit der Montage beginnen.

**HINWEISE ZUR ENTFERNUNG (D):**

- Benutzen Sie ein Stück Angelschnur oder Zahnseide.
- Lösen Sie das Klebepad behutsam in einer sägeartigen Bewegung von der Oberfläche.
- Rollen Sie verbliebenes Klebemittel mit dem Finger von der Oberfläche ab.

**ACHTUNG!** Wir raten davon ab, das Klebemittel mittels scharfer Gegenstände zu entfernen, da dies Kratzer und Beschädigungen am Gerät und/oder anderen Oberflächen hinterlassen kann.

**(B)** Optimal für die Verwendung mit Hartschalenhüllen geeignet. Hält möglicherweise nicht an bestimmten weichen Hüllen. Mit den meisten glasbeschichteten Mobiltelefonen kompatibel. Die Beschichtung einiger glasbeschichteter Mobiltelefone kann die Haftung der Metallplatte verhindern. In einem solchen Fall empfehlen wir die Nutzung einer Hartschalenhülle.

Bringen Sie die Armaturenbretthalterung **(D)** möglichst an einer glatten, harten Oberfläche an. Reinigen Sie den Bereich des Armaturenbretts, an dem die Armaturenbretthalterung **(D)** angebracht werden soll, behutsam von Fett, Schmutz, Seifenrückständen oder Versiegelungen (wie Armor All®). Beachten Sie dabei die Pflegehinweise des Fahrzeugherstellers. Lassen Sie den gereinigten Bereich vollständig trocknen. Nicht empfohlen für die Montage auf nicht-rigiden Kunststoffmaterialien, strukturierten Vinyl- oder Kunstlederoberflächen oder Oberflächen, die Schäden durch Sonneneinstrahlung wie Ausbleichen und Rissigkeit aufweisen oder weich oder spröde sind. Armaturenbrettf Flächen, die durch Sonneneinstrahlung beschädigt oder ausgebleichen sind, können durch die Reinigung ihre Farbe ändern. Probieren Sie Reinigungsmittel daher stets zunächst an einer unauffälligen Stelle aus. Nite Ize haftet nicht für durch die Reinigung von Oberflächen zwecks Anbringung der Armaturenbretthalterung **(D)** entstandene Schäden. Ersatz-Klebepads auf ***Nitelze.com*** verfügbar.

**WICHTIGER HINWEIS ZU MAGNETEN—BITTE LESEN!**

Magnetische Materialien verursachen keine Schäden an mobilen Geräten, Tablet-Computern oder ähnlichen Objekten, können aber die kabellose Aufladung und die Funktion anderer elektronischer Zubehörteile beeinträchtigen. Magnete können bestimmte empfindliche Gegenstände wie Herzschrittmacher, Computerfestplatten, Kreditkarten, Röhrenbildschirme und ähnliche Objekte beschädigen – in der Regel aber nur, wenn sie direkt auf solche Gegenstände gelegt werden oder mit ihnen in Berührung kommen. Bitte lesen Sie dazu die Bedienungsanleitung des entsprechenden Geräts. Nite Ize übernimmt keinerlei Haftung für Schäden an Geräten und anderen Objekten. Für Kinder unzugänglich aufbewahren. Magnete können bei Verschlucken gesundheitliche Schäden verursachen.

### 日本語 ORBITER™ ダッシュボード用キットの説明書

取り付ける前にすべての指示をよくお読みください

**取り外し方(D):**

- 釣り糸かデンタルフロスを使用します。
- のこぎりのように左右に動かしながら表面からフォームを慎重に切り取ります。
- 表面に残っている粘着剤を指で巻くようにして取り除きます。

**注意！**鋭い刃で粘着剤を取り除かないでください。デバイスやその他の表面に傷をつけたり、損傷する恐れがあります。

**(B)** ハードケースやハードシェルケースでのご使用が最適です。ソフトケースや柔軟なケースには接着しない場合があります。ほとんどの背面ガラスの電話でご使用いただけますが、一部の背面ガラスの電話では、金属プレートが接着できないようになっています。この場合、ハードシェルケースのご使用をお勧めします。

最適な結果を得るには、ダッシュボード用マウントは **(D)**、滑らかで硬い表面に取り付けてください。ダッシュボードマウント**(D)** を取り付ける部分を自動車メーカーの推奨事項に従って軽くクリーニングし、油脂や汚れ、石鹸カス、防止剤 (Armor All® など) を取り除きます。クリーニングを行った場所を完全に乾かします。ハードプラスチック素材以外の表面や凹凸のあるビニール製またはフォーレザーの表面、日焼け、色あせ、ひびが入ったり、もろくなっている表面には、取り付けしないでください。日焼けをしたり色があせているダッシュボードの素材は、クリーニングを行うと変色する場合があります。必ず最初に、目立たないところで試してください。Nite Izeは、ダッシュボードマウント **(D)** の取り付けのために表面のクリーニングを行い、生じた損傷に関し、一切責任を負いません。

***Nitelze.com*** にて交換用粘着剤をお求めいただけます。

**マグネットに関する警告 – 必読**

マグネット素材は、携帯機器、タブレット、類似の装置を損傷することはありませんが、ワイヤレス充電やその他の電子アクセサリに影響する場合があります。マグネットは、ペースメーカー、コンピューターハードドライブ、クレジットカード、CRTディスプレイ、他の類似の装置を含む特定の精密なものを損傷する場合がありますが、一般的には、そのようなものに直接マグネットを置いたり触ったときだけです。各装置の取扱説明書をご参照ください。Nite Izeは、そのようなものや装置への損傷に関し、一切責任を負いません。お子様の手の届かないところに保管してください。マグネットは飲み込むと危険です。

## ES INSTRUCCIONES DEL JUEGO PARA TABLERO ORBITER™

Lea todas las instrucciones cuidadosamente antes de la instalación

**INSTRUCCIONES DE REMOCIÓN (D):**

- Utilice hilo de pescar o hilo dental
- En un movimiento de vaivén, corte el adhesivo de espuma de la superficie
- Con el dedo, enrolle y quite el adhesivo remanente de la superficie de aplicación

**¡CUIDADO!** No se recomienda usar bordes afilados para retirar el adhesivo, ya que podría resultar en rayones o daños a los dispositivos y/u otras superficies.

**(B)** Funciona mejor con estuches rígidos/de cubierta dura. Puede no adherirse a algunos estuches blandos/flexibles. Compatible con la mayoría de los teléfonos con reverso de vidrio; el revestimiento de algunos teléfonos con reverso de vidrio puede evitar que la placa metálica se adhiera. En este caso, se recomienda usar un estuche de cubierta dura.

Para obtener los mejores resultados, aplique el montaje para tablero **(D)** en una superficie lisa y dura. Limpie suavemente el área donde se colocará el montaje para tablero **(D)**, siguiendo las recomendaciones del fabricante del vehículo para quitar la grasa, suciedad, los residuos de jabón o protector (tales como Armor All®). Deje que el área limpiada se seque por completo. No se recomienda para la instalación en cualquier material plástico que no sea duro, vinilo texturado o superficies de cuero sintético, o cualquier superficie con daños por el sol, decoloración, grietas o áreas quebradizas. El color del material del tablero puede cambiar debido a los daños causados por el sol o la pérdida de color al limpiarlo. Pruebe siempre primero en un área poco visible. Nite Ize no será responsable por daños ocasionados por limpiar cualquier superficie para la aplicación del montaje para tablero **(D)**.

Adhesivos de repuesto disponibles en ***Nitelze.com***

**ADVERTENCIA SOBRE EL IMÁN—LEA, POR FAVOR**

Los materiales magnéticos no dañarán los dispositivos celulares, tabletas o artículos similares, pero pueden afectar la carga inalámbrica y otros accesorios electrónicos. Los imanes pueden dañar ciertos objetos sensibles, como marcapasos, discos duros de computadora, tarjetas de crédito, pantalas TRC y otros artículos similares, pero generalmente solo cuando se colocan directamente sobre ellos y existe contacto. Revise los manuales del propietario, ya que Nite Ize no asume ninguna responsabilidad por daños a ningún objeto o dispositivo. Mantenga fuera del alcance de los niños. Los imanes pueden ser nocivos si son ingeridos.

## SV INSTRUKTIONER FÖR ORBITER™ MONTERINGSATS FÖR INSTRUMENTPANEL

Läs alla instruktioner noggrant innan installation.

**INSTRUKTIONER FÖR BÖRTAGNING (D):**

- Använd fiskelina eller tandtråd
- Med en sågande rörelse, skär bort häftmaterialet av skumplast från ytan
- Med ett finger, rulla bort kvarvarande häftmaterial från fästytan

**VARNING!** Användning av vassa eggar för att avlägsna häftmaterialet rekommenderas ej. Eftersom det kan rispa eller skada apparater och/eller andra ytor.

**(B)** Fungerar bäst på styva/hårda fodral. Fäster inte alltid på vissa mjuka/böjbara fodral. Fungerar med de flesta telefoner med baksida av glas; beläggnigen på vissa telefoner med baksida av glas kan förhindra att metallplattan fäster. I sådana fall rekommenderas ett hårt fodral.

För bästa resultat, fäst Sockel för Instrumentpanel **(D)** på en slät, hård yta. Rengör försiktigt området där Sockel för Instrumentpanel **(D)** ska placeras enligt tillverkarens rekommendationer för att avlägsna fett, smuts, beläggningar eller skyddsmaterial (som Armor All®). Låt det rengjorda området torka helt. Rekommenderas ej för installation på icke-hårda plastmaterial, ytor av räfflad vinyl eller imitationsläder, eller ytor som är solskadade, blekta, spruckna, eller skört. Instrumentpanelsmaterial med solskador eller färgblekning kan ändra färg efter rengöring. Testa alltid på en undangömd yta först. Nite Ize är inte ansvarigt för någon skada som orsakas av rengöring av ytan för fästsättning av Sockel för Instrumentpanel **(D)**.

Ersättning för häftmaterial finns via ***Nitelze.com***

**MAGNETVARNING—VAR GOD LÄS**

Magnetiska material skadar inte mobiltelefoner, surfplattor, eller liknande föremål, men kan påverka trådlös uppladdning och andra elektroniska accessoarer. Magneter kan skada vissa känsliga föremål, inklusive pacemakers, datorers hårddiskar, kreditkort, katodstråle-skärmar, och andra liknande föremål, men vanligen bara om de placeras direkt på och vidrör sådana föremål. Var god läs handboken eftersom Nite Ize inte åtar sig något skadeståndsansvar för skador på sådana föremål eller apparater. Förvara utom räckhåll för barn. Magneter kan vara skadliga om de sväljs.

## RU ИНСТРУКЦИИ ПО УСТАНОВКЕ ДЕРЖАТЕЛЯ ORBITER™ ДЛЯ ПРИБОРНОЙ ПАНЕЛИ

Внимательно прочтите все инструкции перед установкой

**ИНСТРУКЦИИ ПО СНЯТИЮ ДЕРЖАТЕЛЯ (D):**

- Используйте леску или зубную нить
- Подрежьте клейкую основу для отсоединения держателя от поверхности
- Скатайте пальцами остатки клея с поверхности

**ВНИМАНИЕ!** Используйте острые предметы для удаления клея не рекомендуется, поскольку это может привести к появлению царапин или повреждению устройства и/или других поверхностей.

**(B)** Магниты лучше всего крепятся к жестким чехлам. Магниты могут не крепиться к некоторым мягким чехлам. Комплекты совместимы с большинством телефонов со стеклянными задними поверхностями, однако покрытие некоторых телефонов со стеклянными задними поверхностями может препятствовать креплению металлической пластины. В этом случае рекомендуется использовать жесткий чехол.

Для достижения наилучших результатов крепите держатель **(D)** на гладкую, твердую поверхность приборной панели. Аккуратно очистите участок для установки держателя **(D)** на приборной панели в соответствии с рекомендациями производителя автомобиля и удалите жир, грязь, остатки мыла или защитное средство (например, Armor All®). Дайте очищенной поверхности полностью высохнуть. Не рекомендуется устанавливать на материал из мягкого или хрупкого пластика, текстурированной виниловой поверхности, покрытие из искусственной кожи или любые другие поверхности с повреждениями, вызванными воздействием солнечных лучей, выцветшими участками или трещинами. Материал приборной панели с любыми повреждениями, вызванными воздействием солнечных лучей, или выцветшими участками может изменить цвет при чистке. Всегда проверяйте действие чистящих веществ на пробном участке в незаметном месте. Компания Nite Ize не несет ответственности за ущерб, причиненный в результате очистки любой поверхности для установки держателя **(D)** на приборную панель.
Запасные комплекты стикеров предлагаются на веб-сайте ***Nitelze.com***

**ВАЖНОЕ ПРЕДУПРЕЖДЕНИЕ О МАГНИТЕ**

Магнитные материалы не оказывают вредного воздействия на мобильные устройства, планшеты или аналогичные устройства, но могут негативно повлиять на устройства для беспроводной зарядки и другие электронные принадлежности. Магниты могут повредить некоторые чувствительные устройства, включая кардиостимуляторы, компьютерные жесткие диски, кредитные карты, мониторы с ЭЛТ и другие подобные устройства, но, как правило, только при непосредственном размещении магнита на такие устройства или прикосновении к ним. Ознакомьтесь с руководствами для пользователя, поскольку компания Nite Ize не несет ответственности за ущерб, нанесенный каким-либо изделиям или устройствам. Храните магниты в недоступном для детей месте. Магниты могут нанести серьезный вред здоровью при проглатывании.

## TR ORBITER™ KONSOL KITI TALIMATLARI

Montaja başlamadan önce tüm talimatları dikkatlice okuyunuz

**YERİNDEN ÇIKARMA TALIMATLARI (D):**

- Misina veya diş ipi kullanın
- Testere hareketi uygulayarak yapışkan köpüğü yüzeyden dikkatlice keserek ayırın
- Parmağınızı kullanın ve geride kalan yapışkanı rulo şeklinde yuvarlayarak uygulandığı yüzeyden ayırın

**DIKKAT!** Cihazların ve / veya diğer yüzeylerin çizilmesine veya hasar görmesine yol açabildiğinden, yapıştırıcıyı çıkarmak için keskin kenarlı nesnelerin kullanılması tavsiye edilmemektedir

**(B)** En iyi performansı esnemeyen / sert telefon kılıflarında kullanarak alabilirsiniz. Bazı esnek / yumuşak telefon kılıflarına yapışmayabilir. Arkası cam olan birçok telefon ile uyumludur; bazı cam arkalı telefonlardaki camın üzerindeki kaplama metal plakanın yapışmasına engel olabilir. Bu durumlarda sert bir telefon kılıfı kullanılmasını tavsiye edilmektedir.

En iyi sonuçları almak için, Konsol İçin Telefon Tutucusunu **(D)** pürüzsüz ve sert bir zemine uygulayın. Konsol İçin Telefon Tutucusunun **(D)** yerleştirileceği alanı her türlü yağ, kir, sabun artığı veya koruyucu filmден (örneğin Armour All® gibi) arındırmak için, otomobil üreticisinin tavsiyelerine uygun olarak temizleyin. Temizlenen bölgenin iyice kurumasını sağlayın. Telefon Tutucunun, sert olmayan plastic maddeye, herhangi bir dokulu vinil yüzeye, suni deri yüzeye veya güneşten hasar görmüş, solmuş, çatlak veya yumuşak veya kırılған bölgelere montajı tavsiye edilmemektedir. Herhangi bir güneş hasarı ya da renk solması olan konsollarda, temizlik sırasında renk değişimi olabilir. Her zaman, öncelikle göze çarpmayan bir alanda deneyerek başlayın. Nite Ize, Konsol için Telefon Tutucunun **(D)** uygulanması için herhangi bir yüzeyin temizlenmesinden kaynaklanan herhangi bir zarardan sorumlu tutulamaz.
Yedek yapıştırıcıları ***Nitelze.com*** sitesinden satın alabilirsiniz.

**MIKNATIS UYARISI— LÜTFEN OKUYUNUZ**

Manyetik maddeler, mobil telefon, tablet ve benzeri cihazlara zarar vermezler, ancak kablolu şarj veya diğer elektronik aksesuarlara zarar verebilirler. Mıknatıslar, genel olarak sadece doğrudan üzerlerine yerleştirildiklerinde ve dokunur vaziyetteyken, kalp pili, bilgisayar sabit sürücü, kredi kartı, katot ışınlı tüp ve benzeri hassas nesnelere zarar verebilir. Lütfen kullanım talimatlarını dikkatlice okuyunuz; Nite Ize herhangi bir nesne veya cihaza gelebilecek zarardan sorumlu değildir. Çocukların erişemeyeceği yerde saklayın. Mıknatıslar yutulduğunda zararlı olabilir.